

KONOVEN CORO

KONİK ÇEVİRME
KONISHCE RUND
CONICAL ROUNDING
Коническая округляющая



BİLGİ
INFORMATION
ИНФОРМАЦИЯ
INFORMIEREN



CORO SERIES

Konik Çevirme Makinası
Conical Rounding Machine

Konische Rundmaschine
Коническая округляющая машина



Karşınızda Konoven hamur yuvarlama makinası. Kesilip bantan iletilen hamurları özel konik şekilli tamburun destek kolları arasında yuvarlanırken un serpmeye sistemi yardımı sayesinde yapışmadan şekillenir ve dinlenmeye hazırlanmış olur. İstek üzerine tambur teflon kaplama yapılacağı gibi kollarıda kaplanabilir. İstenilen ebatlarda 50*1600 gr hamura şekil verilir.



Hier ist die Teigausrollmaschine von Konoven. Während der vom Band geschnittene und geförderte Teig zwischen den Stützarmen der speziell konisch geformten Trommel gerollt wird, wird er dank des Mehlstreusystems geformt, ohne zu kleben, und für die Ruhe vorbereitet. Auf Wunsch kann die Trommel sowie die Arme mit Teflon beschichtet werden. Es kann 50 * 1600 g Teig in den gewünschten Abmessungen formen.



Here is the Konoven dough roller machine. While the dough, which is cut and conveyed from the tape, is rolled between the support arms of the special conical shaped drum, it is shaped without sticking thanks to the flour spreading system and is prepared for rest. Upon request, the drum can be coated with teflon as well as on the arms. It can shape 50*1600 gr dough in desired dimensions.



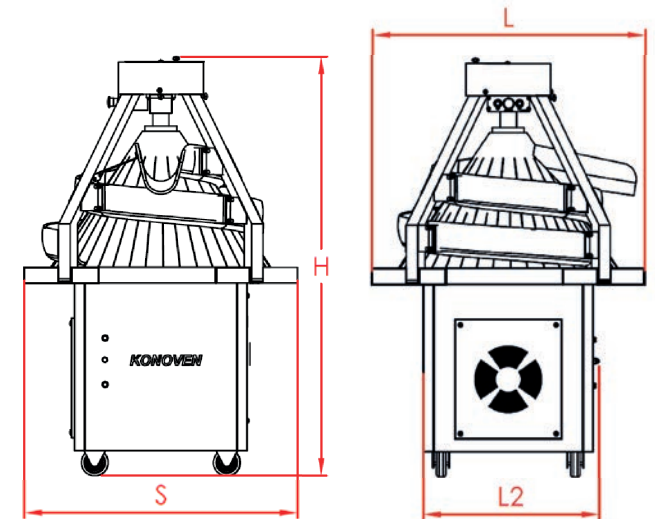
Вот тестораскаточная машина Коновена. В то время как тесто, нарезанное и транспортируемое с ленты, раскатывается между опорными лопастями специального барабана конической формы, оно формируется без прилипания благодаря системе распределения муки и готовится к отдыху. По желанию барабан может быть покрыт тефлоном, а также на дужках. Он может формировать тесто 50 * 1600 г в желаемых размерах.



CR-1000	1600*1000*1000	1000-2000 PCS	50-150	1.2 kw	Electric	Start-Stop Button
CR-2000 A	1670*1000*1000		50-1600		Electric	Start-Stop Button
CR-2000 A-C	2000*1650*1650		50-1600		Electric	Start-Stop Button



CR-1000	3 kg	920	1050	sabit kol-stationary	✓✗	260
CR-2000 A	3 kg	850	1050	ayarlanabilir-adjustable	✗✓	390
CR-2000 A-C	1 kg	850	1050	Tek Merkez-monocentric	✓✓	430



MERKEZ FABRİKA-HEADQUARTERS/FACTORY

Fevziçakmak Mah. Sıla Caddesi

No:46H, 42210 Karatay/Konya

+90 (332) 237 30 30

www.konoven.com

info@konoven.com

ISTANBUL SHOWROOM

Zuhuratbaba Mah. Yüce Tarla Cad.

No:69 D:3 Bakırköy/İstanbul/TÜRKİYE

Zorman Kurumsal Gıda Mak. Ltd. Şti.

+90 (532) 012 35 74

+90 (536) 617 24 58

zorman@zorman.com.tr

+90 (212) 877 35 42

www.zorman.com.tr



www.konoven.com

konoven /

