

KONOVEN ARMAND

UN ELEME MAKINASI

MEHLSIEBMASCHINE

FLOUR SIFTER MACHINE

Машина для просеивания муки



BİLGİ
INFORMATION
ИНФОРМАЦИЯ
INFORMIEREN

ARMAND

Un Eleme Makinası Mehlsiebmaschine
Flour Sifter Machine Машина для просеивания муки



Konoven ARMAND unun içerisindeki yabancı maddeleri ayırır ve nemini alır. Hazneye boşaltılan un önce eleme odasına taşınır ve daha sonra dönen fırçalar yardımıyla elekten geçirilir ve çıkış ağzından hamur yoğurma makinesine boşaltımı sağlar. Sıkışmış ve rutubet almış unu havalandırır ve unu eler. Tekerlekli olmasından dolayı kolayca hareket eder.



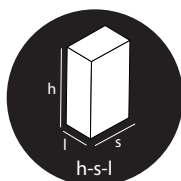
Es trennt die Fremdstoffe im Konoven ARMAND-Mehl und entzieht ihm die Feuchtigkeit. Das in die Kammer ausgetragene Mehl wird zuerst in die Siebkammer transportiert und dann mit Hilfe rotierender Bürsten gesiebt und vom Auslauf zur Teigknetmaschine ausgetragen. Es belüftet das festsitzende und feuchte Mehl und sibt das Mehl. Durch seine Räder bewegt er sich leicht.



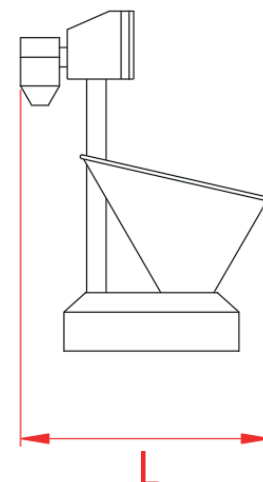
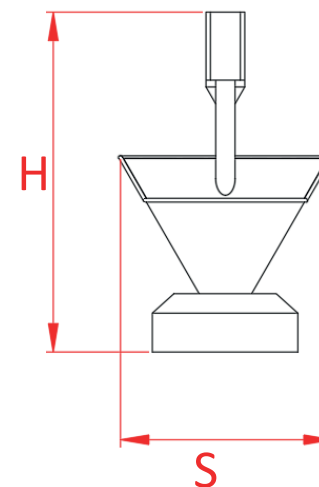
It separates the foreign materials in the Konoven ARMAND flour and removes its moisture. Flour discharged into the chamber is first transported to the sieving chamber and then sieved with the help of rotating brushes and discharged to the dough kneading machine from the outlet. It aerates the stuck and damp flour and sifts the flour. It moves easily due to its wheels.



Он отделяет посторонние включения в муке Коновен АРМАНД и удаляет ее влагу. Мука, выгружаемая в камеру, сначала транспортируется в просеивающую камеру, затем просеивается с помощью вращающихся щеток и с выхода выгружается в тестомесильную машину. Он аэрирует слипшуюся и влажную муку и просеивает муку. Легко передвигается благодаря своим колесам.



ARMAND	1500*1145*780	Electric	1,5 kW	Manual	90
--------	---------------	----------	--------	--------	----



MERKEZ FABRİKA-HEADQUARTERS/FACTORY

Fevziçakmak Mah. Sıla Caddesi

No:46H, 42210 Karatay/Konya

+90 (332) 237 30 30

www.konoven.com

info@konoven.com

ISTANBUL SHOWROOM

Zuhuratbaba Mah. Yüce Tarla Cad.

No:69 D:3 Bakırköy/İstanbul/TÜRKİYE

Zorman Kurumsal Gıda Mak. Ltd. Şti.

+90 (532) 012 35 74

+90 (536) 617 24 58

zorman@zorman.com.tr

+90 (212) 877 35 42

www.zorman.com.tr



www.konoven.com

konoven /

