

KONOVEN STAR-K

KALDIR-DEVİR MAK.
HEBE-KİPP MACH.
LIFTING-TILTING MACH.
Подъемно-опрокидывающа

www.konoven.com





BİLGİ
INFORMATION
ИНФОРМАЦИЯ
INFORMIEREN

STAR-K

Kaldır-Devir Makinası Hebe-Kipp-Maschine
Lifting-Tilting Machine Подъемно-опрокидывающая машина



Karşınızda Konoven hamur kaldır-devir makinası STAR-K. Karıştırılmış hamurun alt üst edilmesi için kullanılan STAR-K 250 kg hamura kadar kaldırabilmektedir. 30° lik açı ile döküm işlemi yapılabilmektedir.



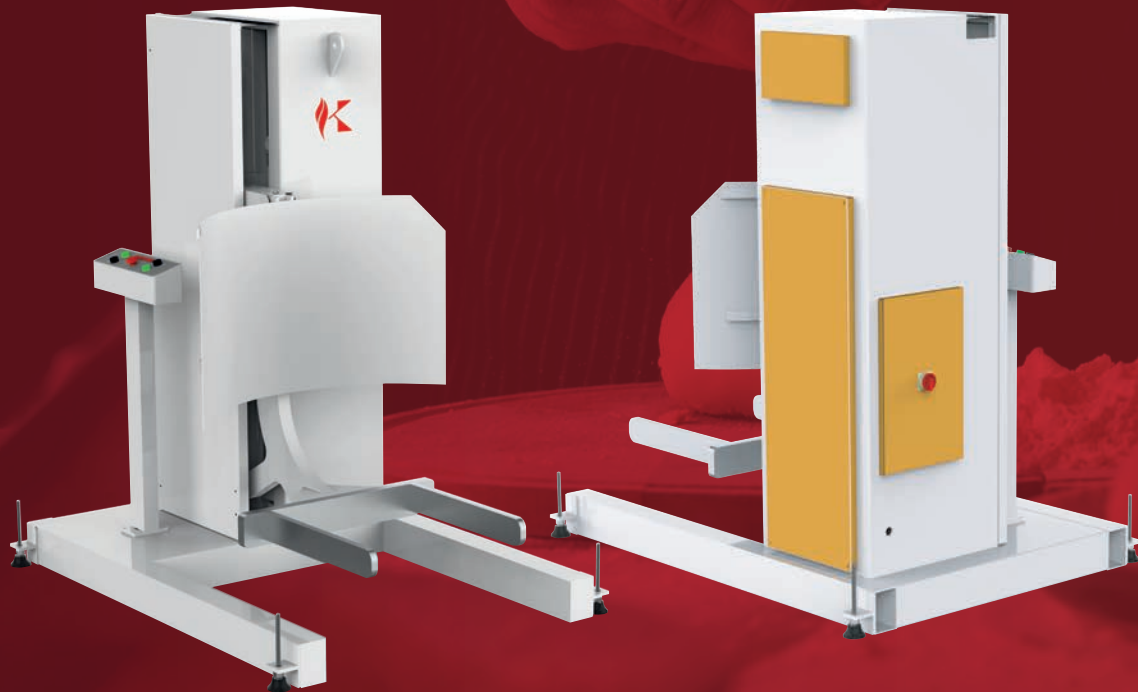
Here comes the Konoven dough lift-turn machine STAR-K. STAR-K, which is used to turn the mixed dough upside down, can lift up to 250 kg of dough. Casting can be done at an angle of 30°.



Hier kommt die Konoven Teighebe-Wendemaschine STAR-K. STAR-K, mit dem der gemischte Teig auf den Kopf gestellt wird, kann bis zu 250 kg Teig heben. Das Gießen kann in einem Winkel von 30° erfolgen.



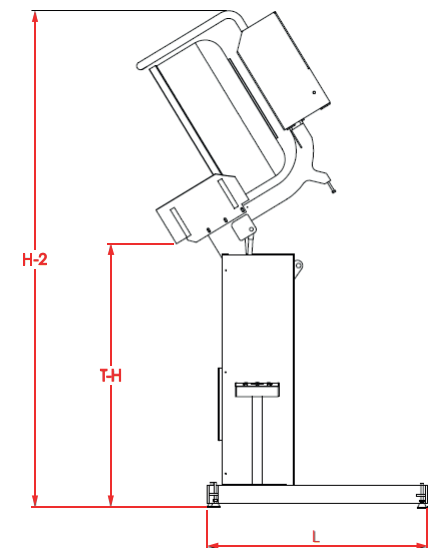
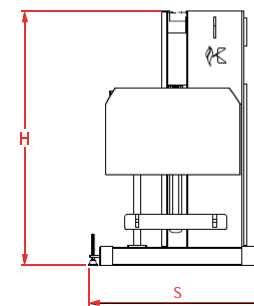
А вот и коновенская тестоподъемно-поворотная машина СТАР-К. STAR-K, который используется для переворачивания замешанного теста вверх дном, может поднимать до 250 кг теста. Заброс можно производить под углом 30°.



RAPTOR	1650*1660*1300	3240*1660*1300	250	1,1 kW	Hyrolic
--------	----------------	----------------	-----	--------	---------



RAPTOR	3P + N + PE	Manual	Electric	1,1 kW / 1400Rpm	570
--------	-------------	--------	----------	------------------	-----



MERKEZ FABRİKA-HEADQUARTERS/FACTORY

Fevziçakmak Mah. Sıla Caddesi

No:46H, 42210 Karatay/Konya

+90 (332) 237 30 30

www.konoven.com

info@konoven.com

ISTANBUL SHOWROOM

Zuhuratbaba Mah. Yüce Tarla Cad.

No:69 D:3 Bakırköy/İstanbul/TÜRKİYE

Zorman Kurumsal Gıda Mak. Ltd. Şti.

+90 (532) 012 35 74

+90 (536) 617 24 58

zorman@zorman.com.tr

+90 (212) 877 35 42

www.zorman.com.tr



www.konoven.com

konoven /

